



FIJACIÓN - UNICANALES - ELÉCTRICO - GABINETES

ANCLO®
MATERIAL PARA INSTALACIONES



50 AÑOS

ANCLO®

MATERIAL PARA INSTALACIONES

Al comenzar nuestra quinta década ANCLO es más fuerte que nunca, ofreciendo al mercado mexicano, una cada vez más amplia gama de MATERIAL PARA INSTALACIONES, aunado, a un inigualable nivel de servicio.

Más de doce puntos de venta de mayoreo con material en existencia, equipo para entrega y personal para atención a clientes representan un importante y exclusivo valor añadido que ofrecemos a comerciantes e instaladores profesionales en toda la república.

Plantas industriales en Monterrey, Toluca, e Iztapalapa fabrican una extensa gama de productos de uso cotidiano en el mantenimiento, remodelación y operación (MRO) de todo tipo de estructuras, así como en instalaciones, obras nuevas industriales, hoteleras, hospitalarias, de transporte, etc.

En ANCLO fabricamos calidad, y la fabricamos en México con tecnologías actualizadas y respeto a nuestro entorno. Somos más de quinientos mexicanos y mexicanas que trabajamos día a día con orgullo para servir al mercado nacional en plantas, sucursales y oficinas en todo el país.

Mantener el paso durante 50 años no es cosa fácil. En ANCLO lo hemos logrado, gracias al apoyo de nuestros clientes, proveedores, empleados y amigos. Gracias, muchas gracias

¡ MUCHAS GRACIAS A TODOS !

GABINETES METÁLICOS **ANCLO**®

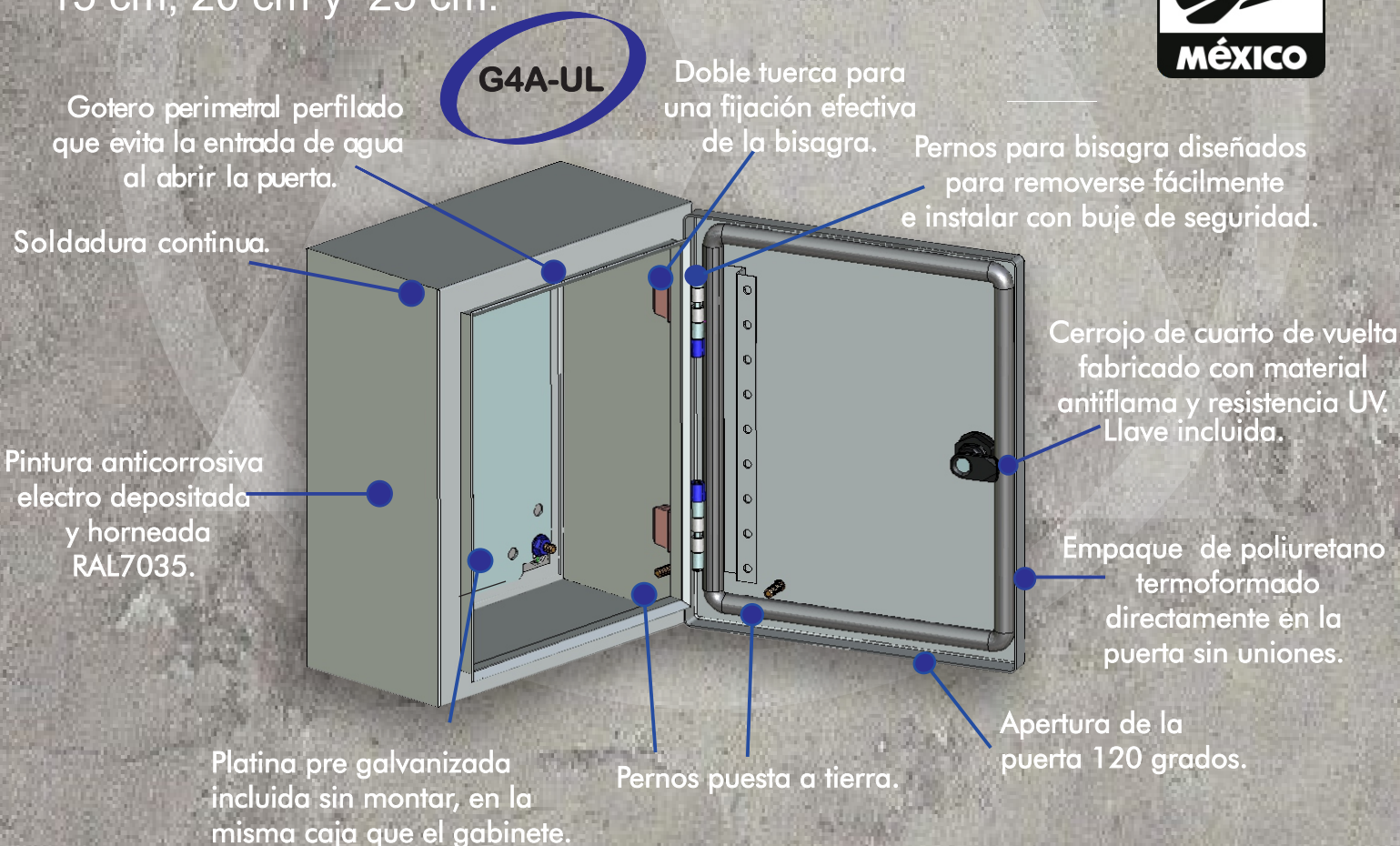
NUEVOS

Gabinets Nema 4

Certificados por:

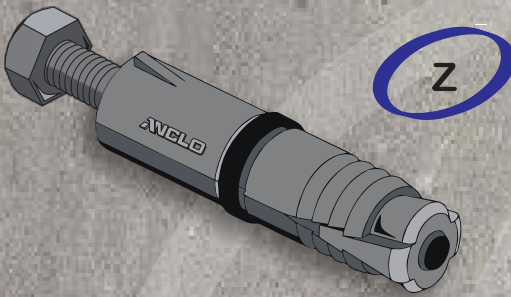


Los gabinetes industriales Anclo NEMA 4A Hechos en México, después de una extensas inspecciones y las correspondientes modificaciones, han sido aprobados por Underwriters Laboratories (UL) con el número: 20181205-E485681. Esta certificación ampara gabinetes con fondos de: 15 cm, 20 cm y 25 cm.

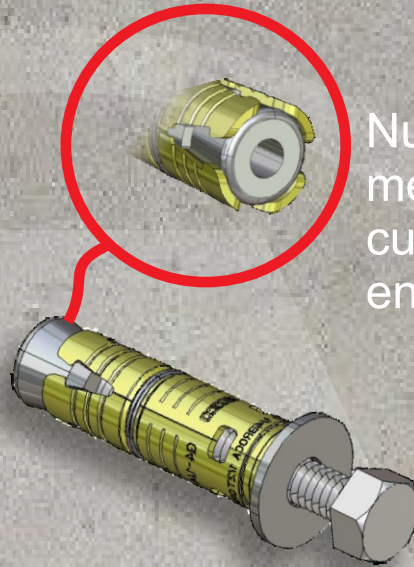


FIJACIÓN

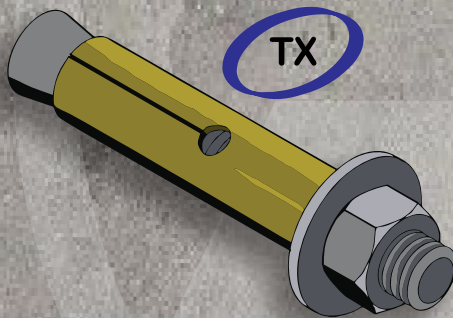
Expansores & Anclas



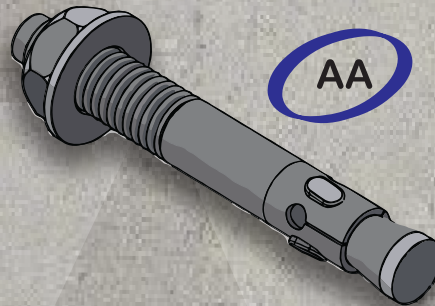
Clásico expansor Z
Sirviendo a México
desde 1970.



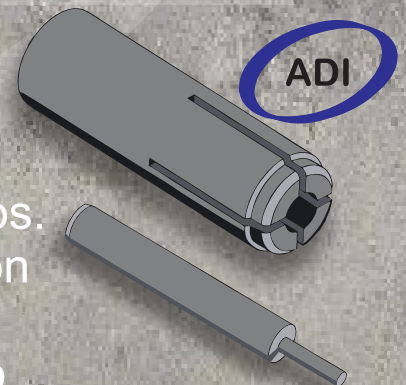
Nuevo expansor
metálico Q4, con
cuádruple expansión
en todas direcciones.



Clásica ancla con
camisa de expansión
y birlo largo como
acostumbra el mercado
mexicano.

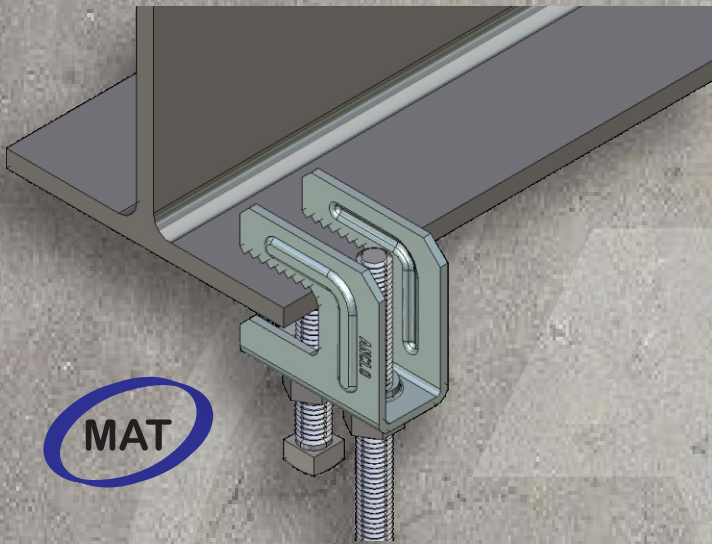


Anclo Arpon. El
ancla universal
disponible en
variedad de
tamaños.

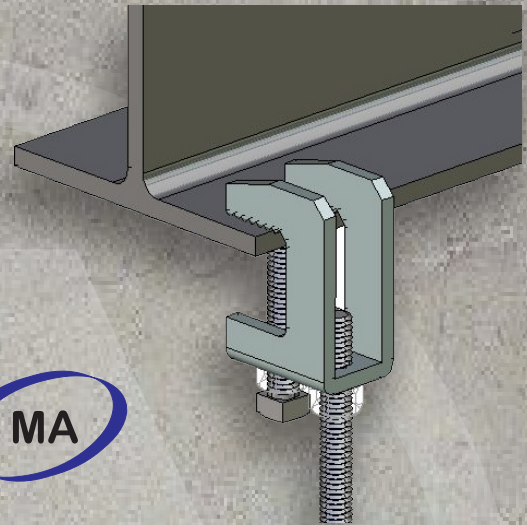


Taquete corto de
acero galvanizado
para concretos duros.
Requiere perforacion
de menor diámetro,
disminuyendo costo
de instalación.

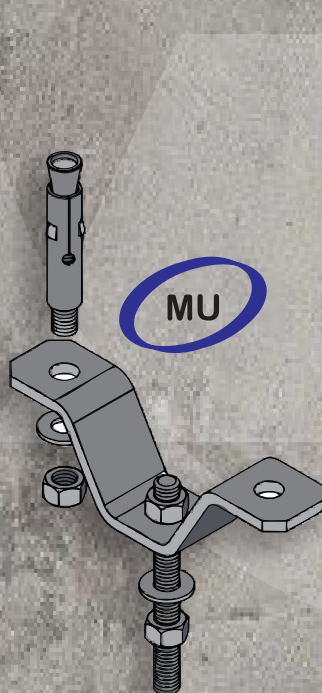
Mordazas & Barras



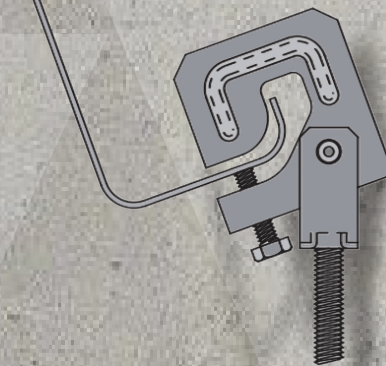
Mordaza comercial para barra hasta 3/8".



Mordaza Uso Rudo para barras hasta 1/2".



Clip Fijabarras



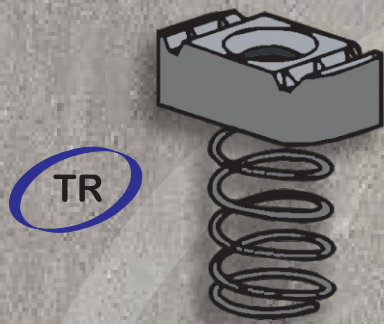
Mordaza Articulada para techos inclinados.



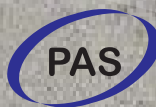
Barra roscada galvanizada calidad premium.

FIJACIÓN

Tornilleria



Tuerca Unicanal
con resorte

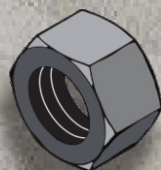
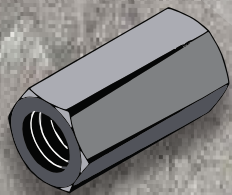


Punta Broca para fijar
directamente lámina
acanalada a perfiles
tipo Monten.

Ganchos & Armellas



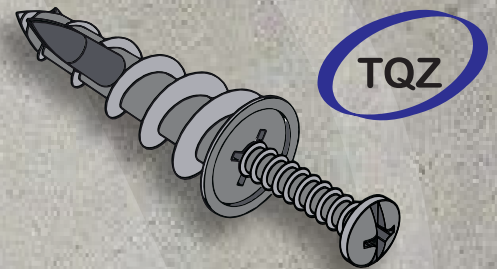
Coples, Tuercas & Rondanas



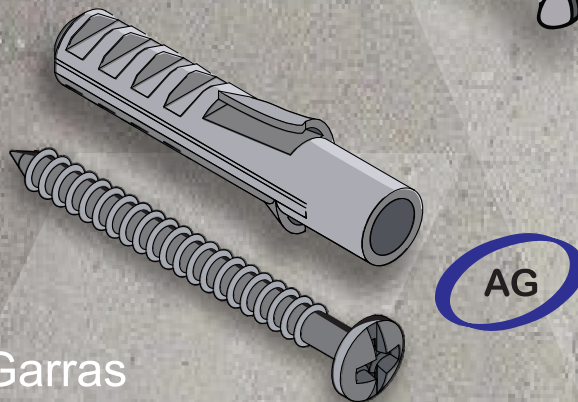
Taquetería Ligera



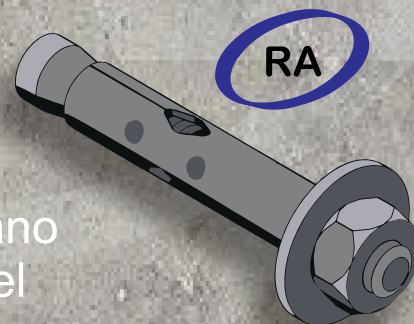
Sujetador
Mariposa



Tablaquetes



Anclo Garras



Rapiancla Tipo Americano
para instalar a través del
objeto a fijar.

Perfiles Comerciales

C.18 - 1.21 mm

Perfiles UNICANAL sólidos con refuerzos longitudinales en acero pregalvanizado de C.18 disponibles con fondo sólido o perforado.

C.16 - 1.52 mm

Perfiles UNICANAL sólidos con refuerzos longitudinales en acero pregalvanizado de C.16 disponibles con fondo sólido o perforado.

Perfiles Industriales

C.12 - 2.66mm

C.14 - 1.9 mm

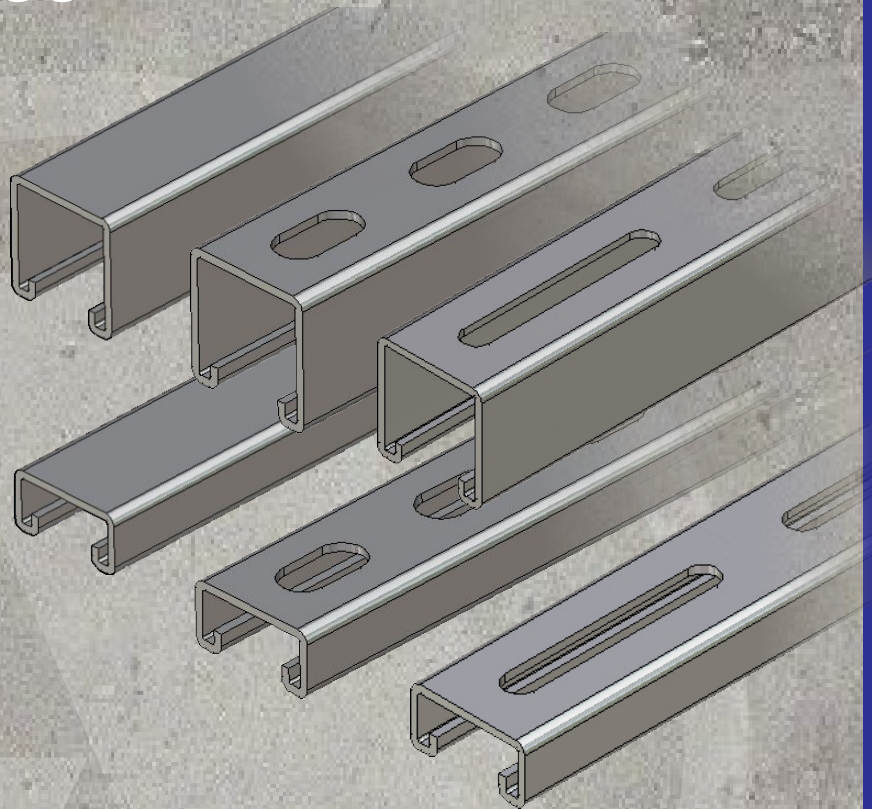
Perfiles UNICANAL
disponibles sólidos o
con perforaciones
ovaladas.

Perforaciones estandar:

14.3 mm x 28.6 mm

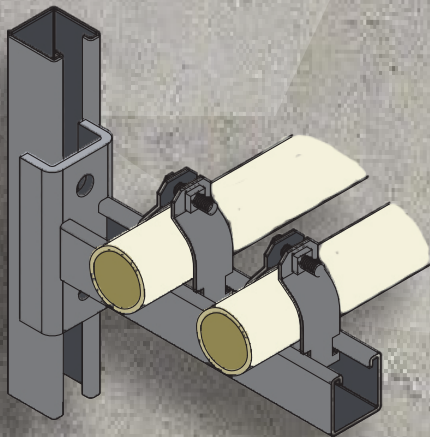
Perforaciones largas:

14.3 mm x 76.2 mm

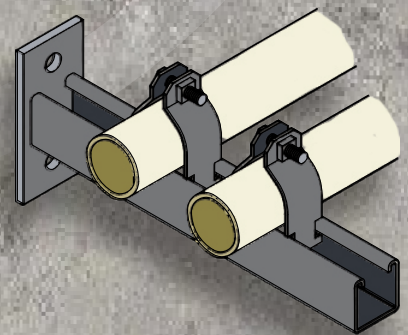


Mensulas Unicanal

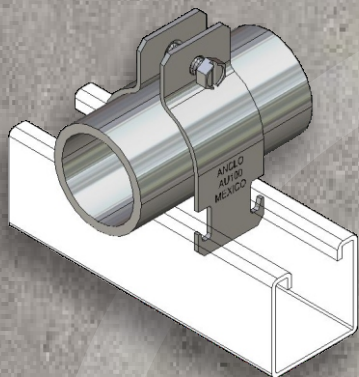
MSU



MSP

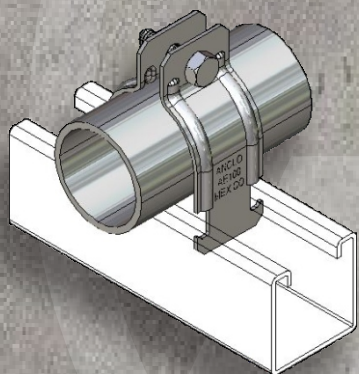


Abrazaderas Unicanal



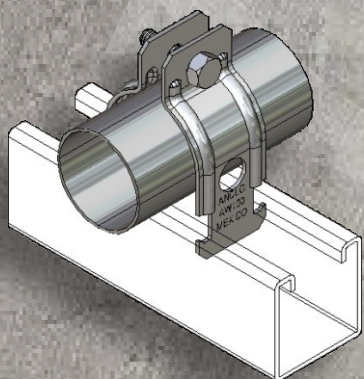
AU

Fabricada de gruesa lámina conforme los estándares Unistrut / B-line. Tuerca integral facilita la instalación y evita piezas sueltas.



AE

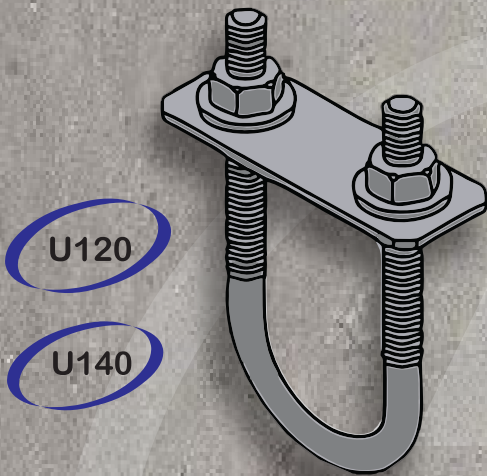
Similar a la AU pero en material más delgado y con refuerzos troquelados. Se surten con tornillo y tuerca.



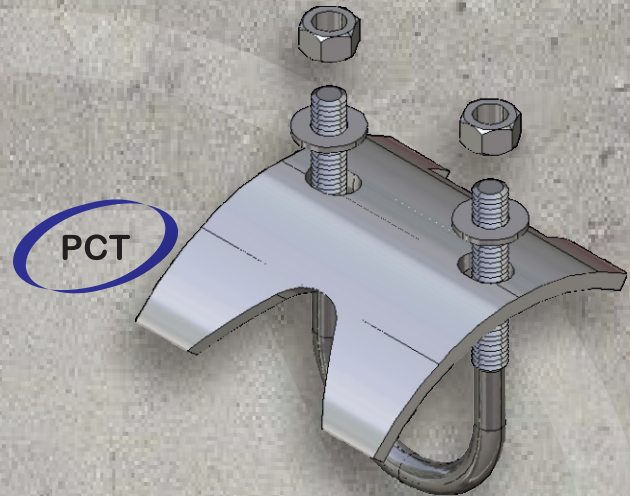
AW

Dimensionada para el menor diámetro exterior del Conduit Pared Delgada. Se surten con tornillo y cuerda integral.

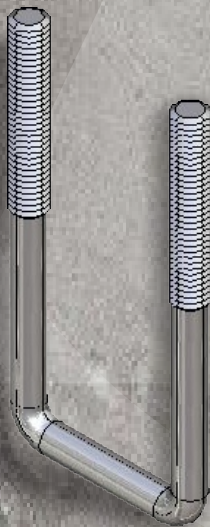
Abrazaderas Roscadas



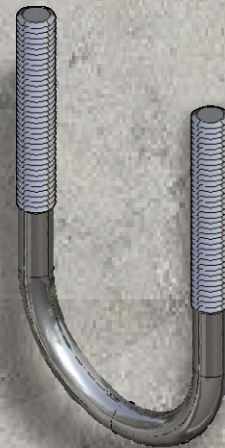
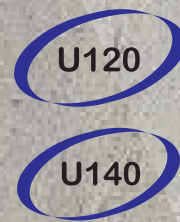
Abrazaderas +
Albardon



Abrazadera +
Pata de Cabra



Abrazaderas
Cuadradas solas

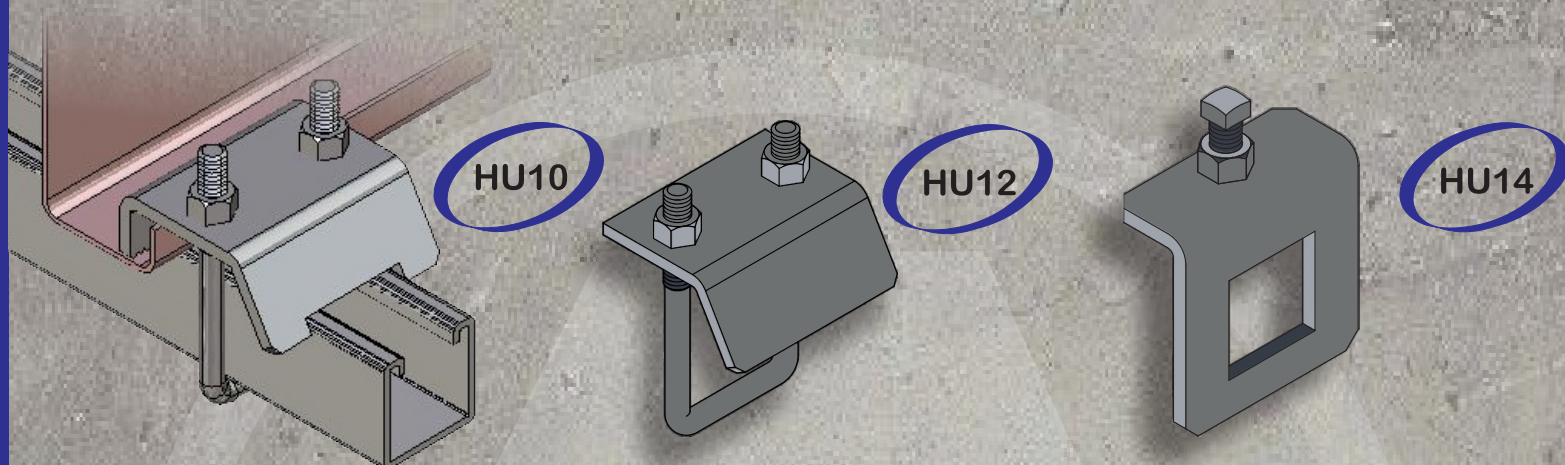


Abrazaderas
U solas

Abrazaderas especiales
se fabrican sobre pedido.

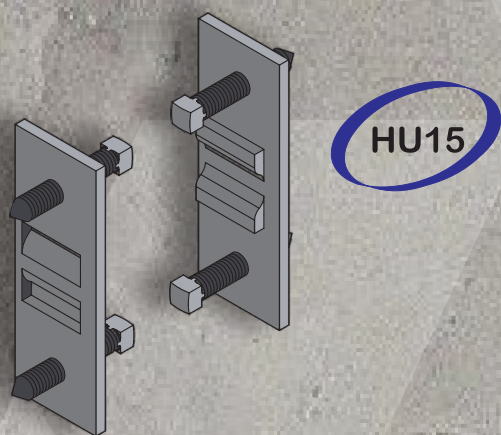
SOPORTERÍA

Accesorios Unicanal

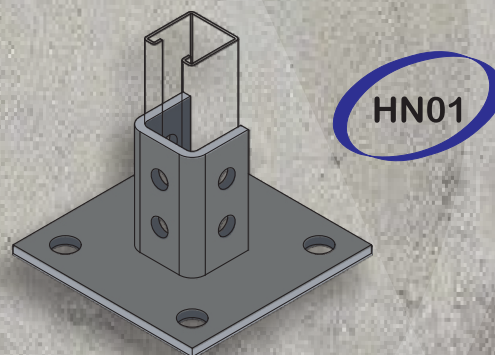


Mordazas Abrazaderas

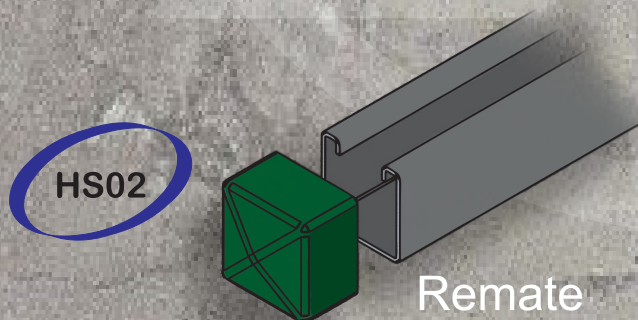
Mordazas Ventana



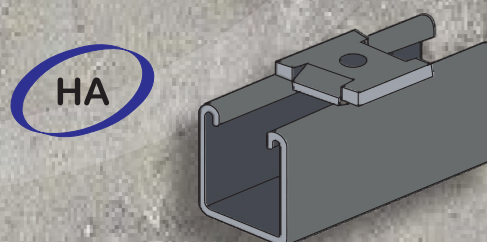
Soporte Interior Vigas



Bases Unicanal

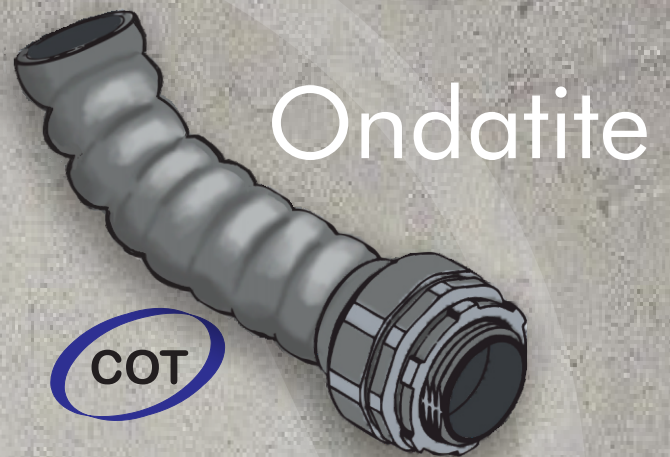
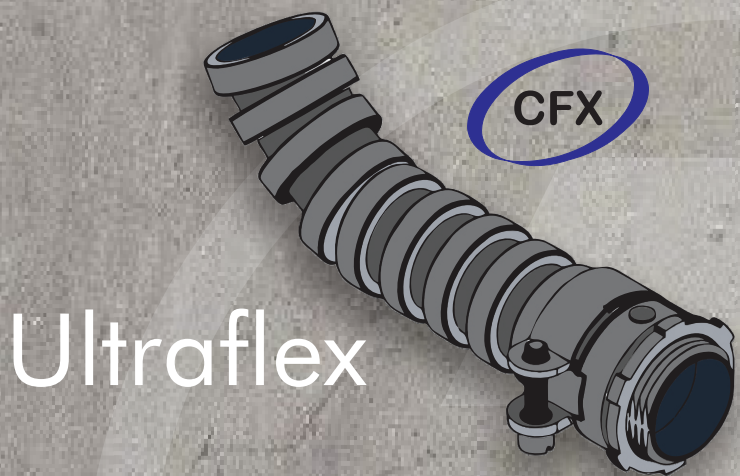


Remate Unicanal

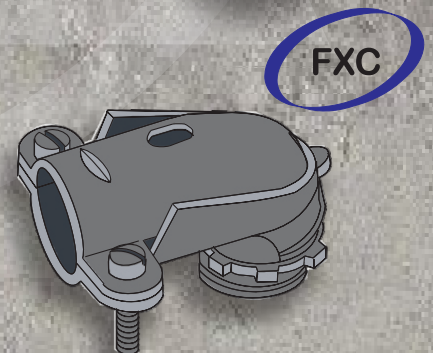
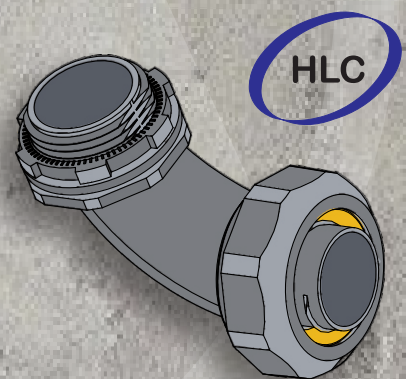
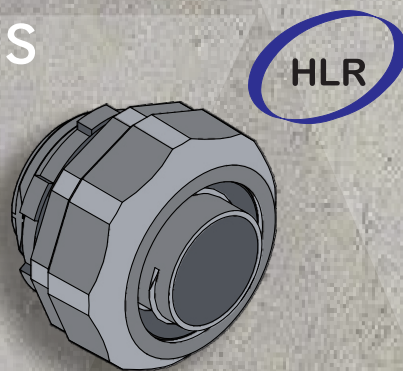


Topes Unicanal

Conduit Metálico Flexible



Conectores



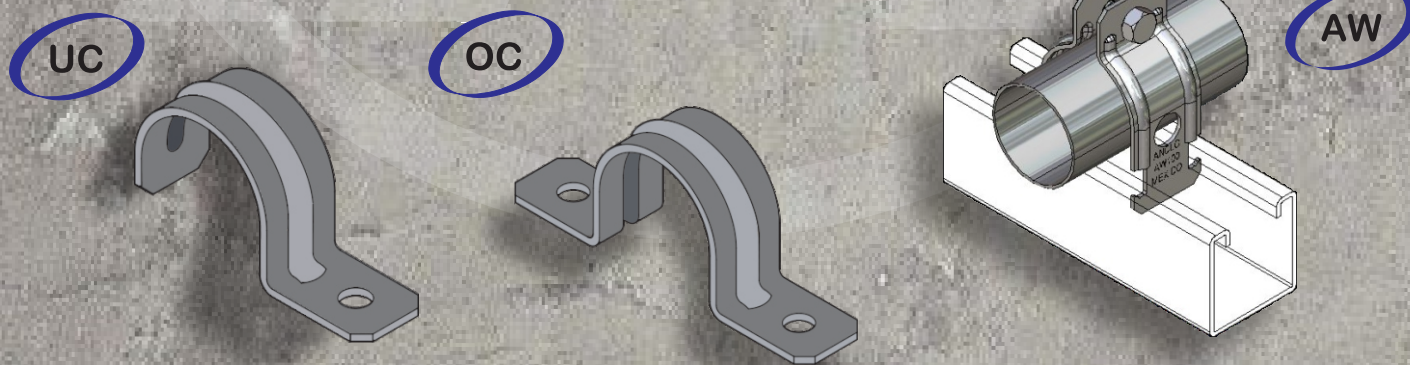
ELÉCTRICO

Conduit Pared Delgada

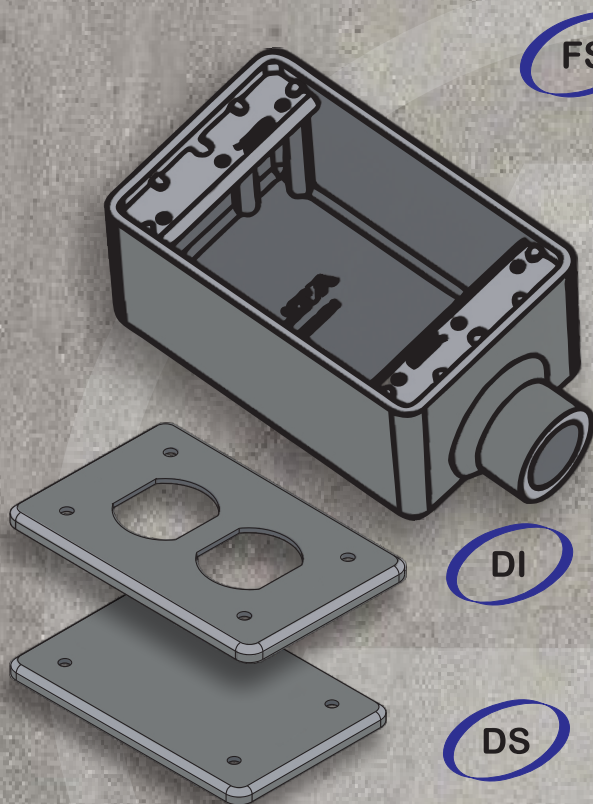


CONDUCON para Conduit Pared Delgada recibe el conduit directamente sin necesidad de conectores reduciendo costo y tiempo de instalación.

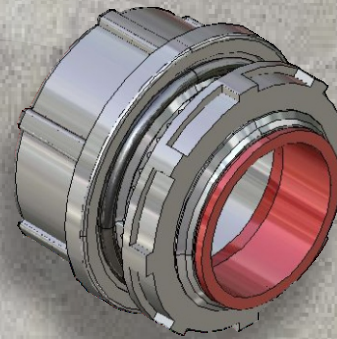
Abrazaderas Conduit Pared Delgada



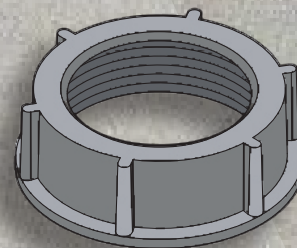
Conduit Pared Gruesa



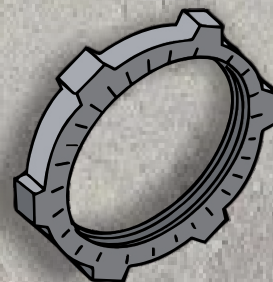
Caja y tapas metálica FS.



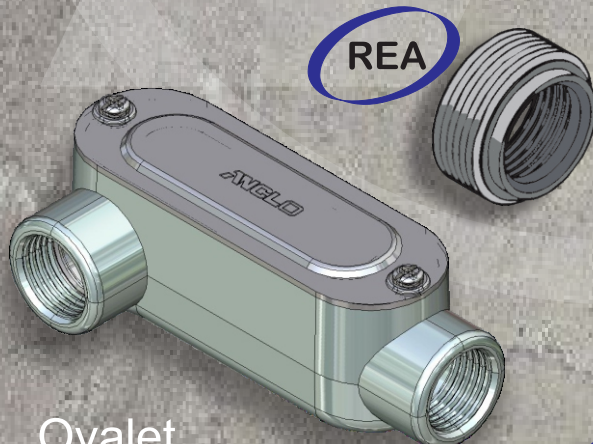
Conector Hermético para Conduit Pared Gruesa.



Monitores

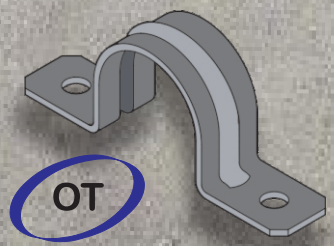


Contratuercas



Ovalet

Abrazaderas Conduit Pared Gruesa.



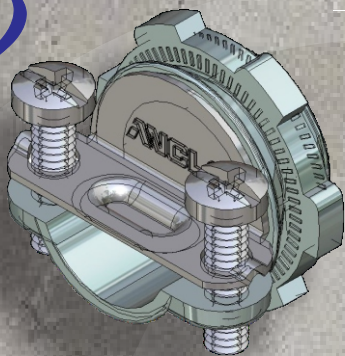
UT

OT

ELÉCTRICO

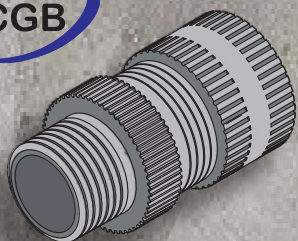
Cable Uso Rudo

CUR



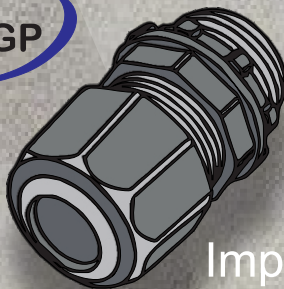
Conector Uso Rudo metálico disponible en 1/2" y 3/4".

CGB



Conector metálico tipo glándula.

CGP



Importado

CGN



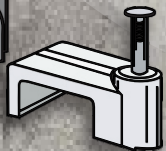
Nacional

Presnacables de Nylon.

GR

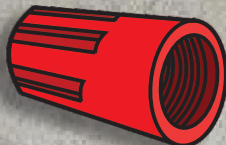


GP



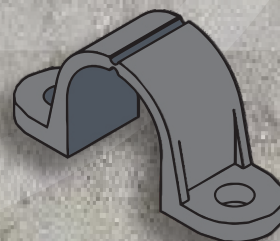
Grapas

E



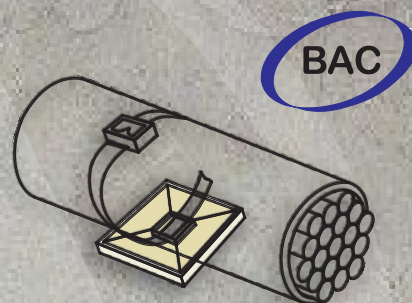
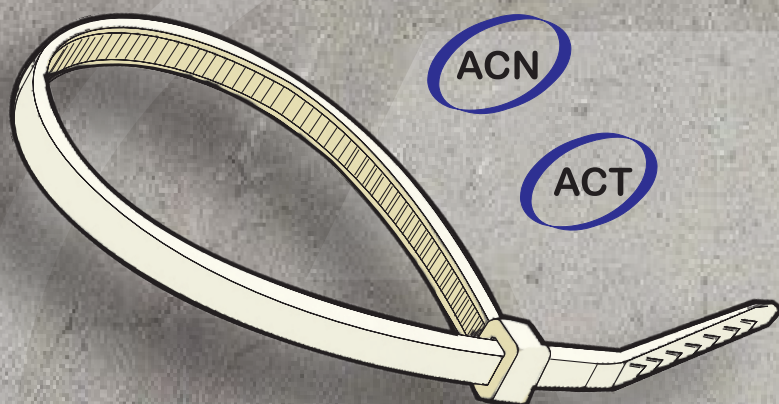
Empalmes

ON



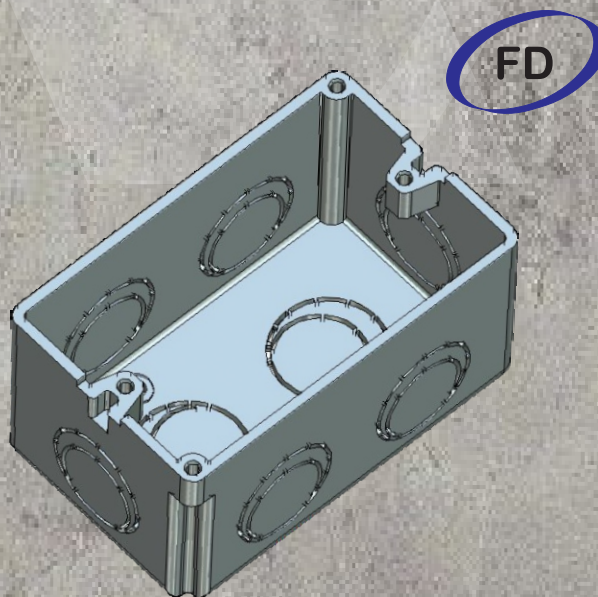
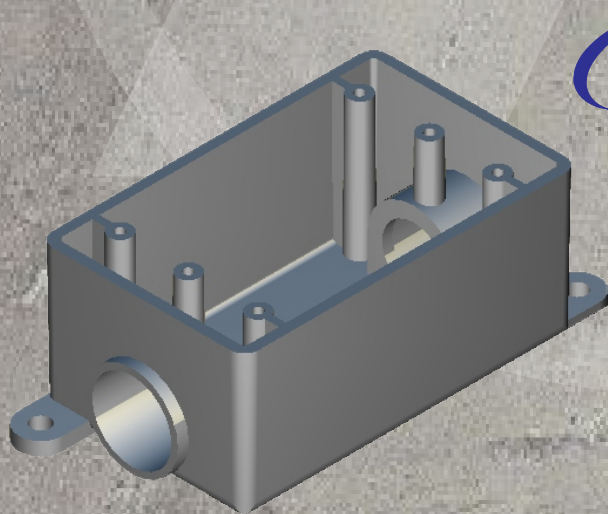
Abrazaderas NOMET

Cinchos y accesorios



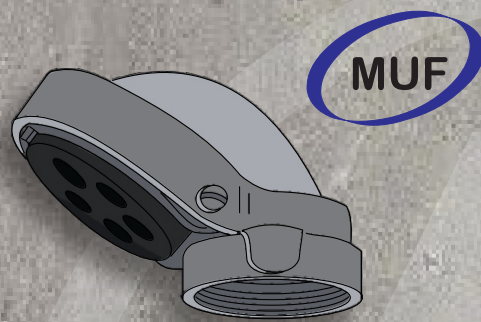
Bases para cinchos

Cincho de Nylon 66 disponibles en versiones para interiores y exteriores en color negro.

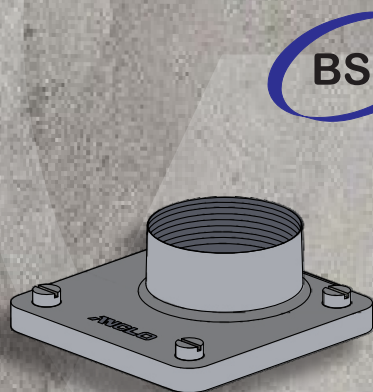


ELÉCTRICO

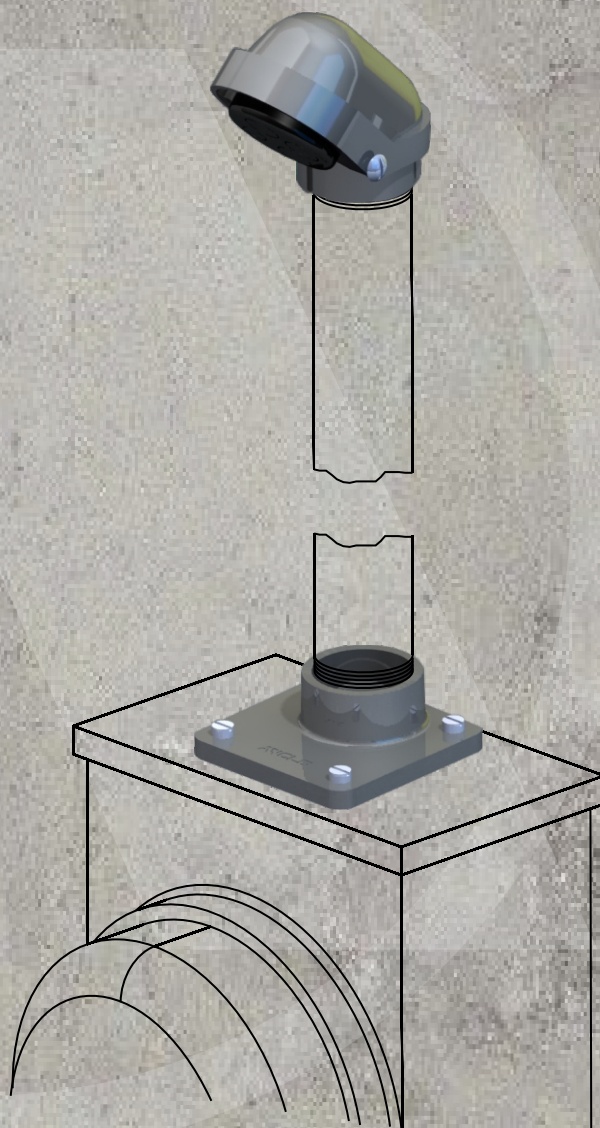
Acometidas



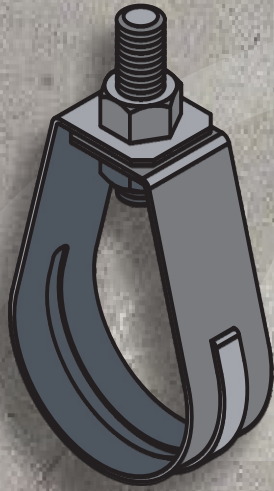
Mufas para acometidas
con mástiles de 1" y 1 1/4".



Bases para Mástil
Disponibles para
mástiles de 1/2"
a 2".

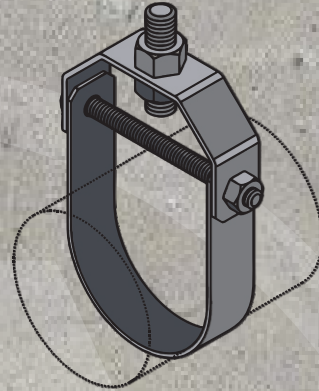


Soportes Para Conduit



CP

Colgador Pera



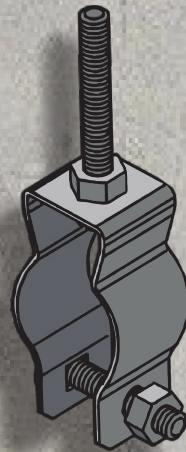
CA

Colgador Articulado



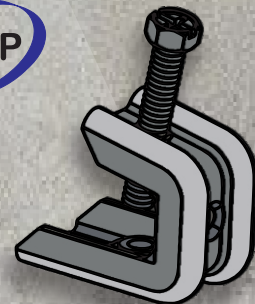
CPF

Cintas Perforadas



CLIP

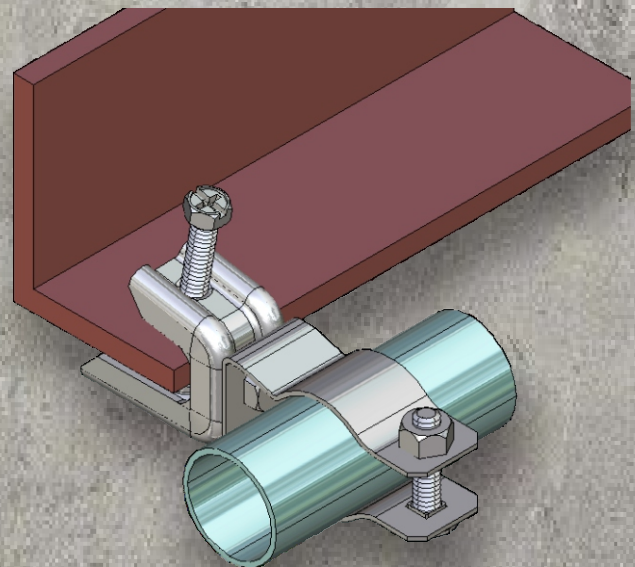
CLIPCON



MC

Mordaza CLAMP

Mordaza + Clipcon
pre ensamblados
disponibles en
1/2" y 3/4".





FIJACION - UNICANALES - ELÉCTRICO - GABINETES

Tel. 01 800 000 1500

www.anclo.com.mx

anclo@othec.com